

Sicherheitsventile

Typ 06506



Sicherheitsventile aus Edelstahl,
bauteilgeprüft TÜV-SV.948. F/K/S

Normal-Sicherheitsventil,
Abschlusskörper mit FPM-Dichtung, geschlossene Federhaube
mit Membrane zum Schutz der Feder, mit Anlüftvorrichtung
frei abblasend, mit Schutzhaube
Eintritt: Außengewinde Typ G nach ISO 228/1

Artikel-Nr. 06506.X.1000

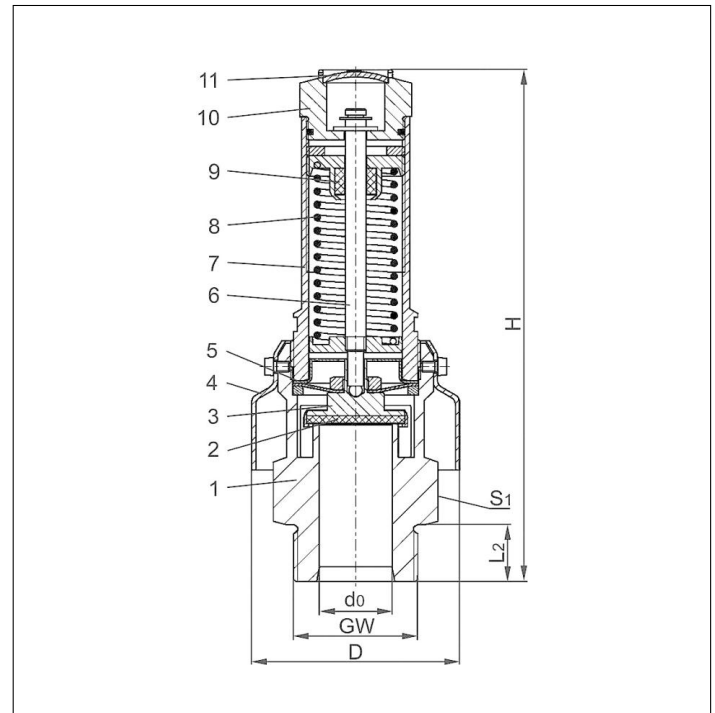


Verwendungsbereich:

Vorgesehen als Sicherheitseinrichtung gegen unzulässige Drucküberschreitung für Fahrzeug- und Druckbehälter. Zugelassen für flüssige, körnige und staubförmige Güter.

Zulässige Betriebstemperatur: -40°C (233K) bis +200°C (473K), geeignet für waagerechten Einbau (D₀ 24 bis D₀ 31)

Werkstoffe	DIN EN	ASME/ASTM
1 Gehäuse	1.4408	A 351 CF8M
2 Dichtung	FPM (Viton-GLT)	
3 Teller	1.4401	A 479 Grade 316
4 Schutzhaube	1.4301	A 479 Grade 304
5 Membrane	Silikon	
6 Spindel	1.4401	A 479 Grade 316
7 Haube	1.4401	A 479 Grade 316
8 Feder	1.4571	A 313 Grade 316Ti
9 Spindelführung	PTFE	
10 Anlüftschaube	1.4401	A 479 Grade 316
11 Verschlusscheibe	1.4401	A 479 Grade 316



Typ 06506	Technische Daten			
Nenngröße	GW	1	1-1/4	1-1/2
Sitzdurchmesser	d ₀	24	31	31
Größenschlüssel	.X.	1000	3112	3114
Ansprechdruck	bar	0,5-6,0	0,5-6,0	0,5-6,0
Höhe	H	194	191	191
Länge	L ₂	18	22	22
Durchmesser Schutzhaube	D	80	80	80
Schlüsselweite	S ₁	55	55	55
Gewicht	ca. kg	1,75	2,00	2,30
Ausflussziffer ab 3,0 bar	α _w	0,62	0,68	0,68
Ausflussziffer ab 3,5 bar	α _w	-	0,65	0,65
Ausflussziffer ab 4,5 bar	α _w	0,57	-	-

Abmessungen in mm.

Sicherheitsventile

Typ 06506



Leistungstabelle

Berechnung entsprechend AD2000-Merkblatt A2

Medium:

Luft in m³/h in Normzustand bei 0°C und 1013,25 mbar

Die Leistung ist bei voll geöffnetem Ventil angegeben.

d₀ - Sitzdurchmesser

A₀ - engster Strömungsquerschnitt

Anspechdruck in bar (g)	GW	1	1-1/4 & 1-1/2
	d ₀ (mm)	24,0	31,0
	A ₀ (mm ²)	452,4	754,8
	Medium	Luft	
0,5		237	436
0,6		268	482
0,7		299	536
0,8		330	579
0,9		354	631
1,0		373	674
1,2		414	760
1,4		456	849
1,6		504	941
1,8		553	1031
2,0		604	1124
2,2		649	1200
2,4		694	1277
2,6		740	1354
2,8		782	1431
3,0		826	1511
3,2		868	1588
3,4		910	1665
3,5		931	1629
3,6		952	1666
3,8		994	1739
4,0		1037	1813
4,2		1079	1887
4,4		1121	1960
4,5		1050	1997
4,6		1069	2034
4,8		1108	2108
5,0		1149	2186
5,2		1188	2260
5,4		1227	2334
5,6		1265	2408
5,8		1304	2481
6,0		1343	2555