

Sicherheitsventile

Typ 06380



Eck-Sicherheitsventile aus Bronze, bauteilgeprüft TÜV-SV.749. D/G

Normal-Sicherheitsventil

Abschlusskörper mit Weichdichtung, offene Federhaube, mit Anlüftvorrichtung

Ein- und Austritt: Innengewinde Typ G nach ISO 228/1

Artikel-Nr. 06380.X.0000

Abschlusskörper mit FPM-Dichtung für Luft und ähnliche Gase

Zulässige Betriebstemperatur: -10°C (263K) bis +185°C (458K)

Artikel-Nr. 06380.X.0300

Abschlusskörper mit PTFE-Dichtung für Luft und ähnliche Gase und Sattdampf von 2,0 bis 10,0 bar.

Zulässige Betriebstemperatur: -10°C (263K) bis +185°C (458K)

Artikel-Nr. 06380.X.0600

Abschlusskörper mit EPDM-Dichtung für Luft und ähnliche Gase und Dampf von 0,2 bis 8 bar. (Sattdampf nur bis 3,7 bar)

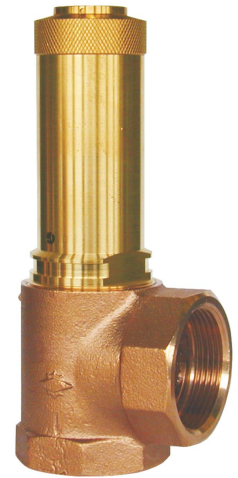
Zulässige Betriebstemperatur: -10°C (263K) bis +150°C (423K)

Verfügbare Sonderausführungen - nur auf Anfrage:

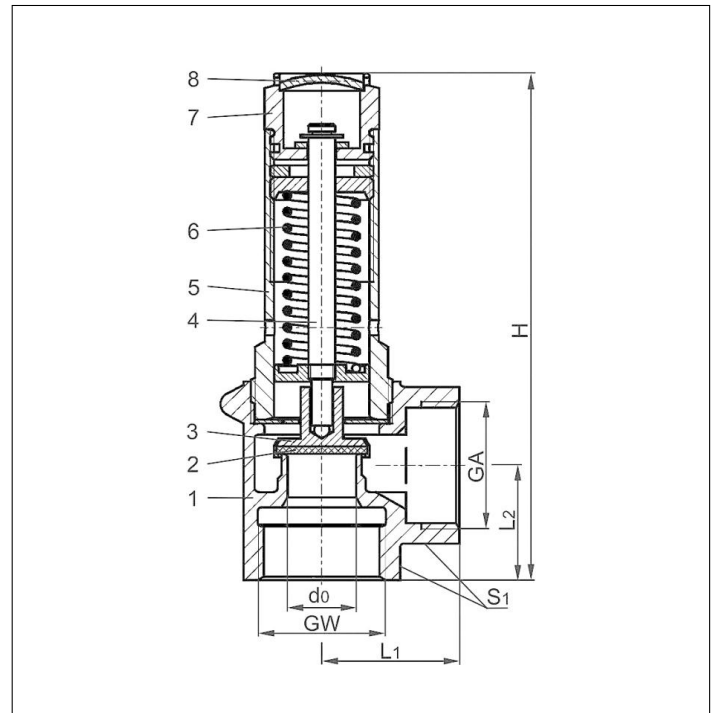
· Feder aus Edelstahl - Werkstoff 1.4571, außenliegende Teile vernickelt

Verwendungsbereich:

Vorgesehen als Sicherheitseinrichtung gegen unzulässige Drucküberschreitungen in Druckbehältern und Druckgasbehältern.



Werkstoffe	DIN EN	ASME/ASTM
1 Gehäuse	CC491K	B 62 UNS C83600
2 Dichtung	FPM, PTFE oder EPDM	
3 Teller	CW614N	B 249 UNS C38500
4 Spindel	CW614N	B 249 UNS C38500
5 Haube	CW614N	B 249 UNS C38500
6 Feder	1.1200	A 227
7 Anlüftschaube	CW614N	B 249 UNS C38500
8 Verschlusscheibe	CW507L	B 36 UNS C26800



Typ 06380	Technische Daten							
	GW	1/2	3/4	1	1-1/4	1-1/2	2	
Nenngröße								
Sitzdurchmesser	d ₀	12	15	18	20	24	28	
Größenschlüssel	.X.	0400	0600	1000	1200	1400	2000	
Ansprechdruck FPM - Dichtung	bar	0,2-20	0,2-20	0,2-20	0,2-20	0,2-16	0,2-16	
Ansprechdruck PTFE - Dichtung	bar	0,2-20	0,5-20	0,2-20	0,4-20	0,2-16	1,0-16	
Ansprechdruck EPDM - Dichtung	bar	0,2-8	0,2-8	0,2-9	0,2-9	0,2-8	0,2-8	
Austritt	GA	1/2	3/4	1	1-1/4	1-1/2	2	
Höhe	H	99	111	132	152	175	200	
Länge	L ₁	25	30	36	40	48	56	
Länge	L ₂	22	25	30	35	40	48	
Schlüsselweite	S ₁	27	32	41	50	58	70	
Gewicht	ca. kg	0,24	0,40	0,70	1,07	1,65	2,65	
Ausflussziffer ab 3,0 bar	α _w	0,47	0,37	0,52	0,57	0,52	0,50	

Abmessungen in mm.

Sicherheitsventile

Typ 06380



Leistungstabelle

Berechnung entsprechend AD2000-Merkblatt A2

Medium:

Luft in m³/h in Normzustand bei 0°C und 1013,25 mbar

Sattdampf in kg/h

Die Leistung ist bei voll geöffnetem Ventil angegeben.

d₀ - Sitzdurchmesser

A₀ - engster Strömungsquerschnitt

Ansprech- druck in bar (g)	GW	1/2	3/4	1	1-1/4	1-1/2	2	1/2	3/4	1	1-1/4	1-1/2	2
	d ₀ (mm)	12,0	15,0	18,0	20,0	24,0	28,0	12,0	15,0	18,0	20,0	24,0	28,0
	A ₀ (mm ²)	113,1	176,7	254,5	314,2	452,4	615,8	113,1	176,7	254,5	314,2	452,2	615,8
	Medium	Luft						Sattdampf					
0,2		28	38	69	96	123	159	27	36	65	90	116	150
0,4		41	55	101	138	180	237	35	47	87	118	154	203
0,5		46	61	115	155	204	271	39	51	96	129	171	227
1,0		68	89	172	231	306	408	54	70	136	182	242	322
2,0		114	141	284	392	505	660	90	111	223	308	397	519
3,0		157	196	390	527	693	907	122	150	304	412	541	708
4,0		196	242	489	662	869	1138	153	188	380	514	675	884
5,0		237	291	590	798	1048	1372	183	225	455	616	809	1058
6,0		277	341	689	933	1225	1604	213	262	530	717	941	1232
7,0		317	390	789	1067	1402	1835	243	298	604	817	1073	1405
8,0		358	440	891	1206	1584	2073	272	335	678	917	1205	1577
9,0		398	490	991	1341	1762	2306	302	371	751	1017	1335	1748
10,0		439	540	1093	1479	1943	2543	331	407	824	1116	1466	1918
12,0		519	639	1293	1750	2299	3009	-	-	-	-	-	-
14,0		600	738	1493	2021	2655	3475	-	-	-	-	-	-
16,0		680	837	1693	2292	3011	3940	-	-	-	-	-	-
18,0		761	936	1894	2563	-	-	-	-	-	-	-	-
20,0		849	1044	2114	2861	-	-	-	-	-	-	-	-