

Ersatzteile für Absperrarmaturen und Füllmodule

Typ 66394 - Alcatraz-Abschließvorrichtung



Alcatraz-Abschließvorrichtung

Zum Schutz vor unbefugtem Betätigen von Armaturen
Ventilverriegelung für DN10 - DN200
Edelstahl 316 elektropoliert (Offshore geeignet)
mit Stellungsanzeige OPEN / CLOSED
Handrad aus G20Mn5, beschichtet mit Dacromet

Artikel-Nr. 66394.0100.0000C

Typ SML 1 (Single key Multi turn interLock) verriegelt bei geschlossenem Ventil (DN10-DN150)

Artikel-Nr. 66394.0100.0000O

Typ SML 1 (Single key Multi turn interLock) verriegelt bei geöffnetem Ventil (DN10-DN150)

Artikel-Nr. 66394.0100.0000C-O

Typ DML 1 (Double key Multi turn interLock) verriegelt bei geschlossenem und geöffnetem Ventil (DN10-DN150)

Artikel-Nr. 66394.0300.0000C

Typ SML 3 (Single key Multi turn interLock) verriegelt bei geschlossenem Ventil (DN200)

Artikel-Nr. 66394.0300.0000O

Typ SML 3 (Single key Multi turn interLock) verriegelt bei geöffnetem Ventil (DN200)

Artikel-Nr. 66394.0300.0000C-O

Typ DML 3 (Double key Multi turn interLock) verriegelt bei geschlossenem und geöffnetem Ventil (DN200)

Artikel-Nr. 66322.0002.0000

Bedienschlüssel für Abschließvorrichtung

Artikel-Nr. 66322.0003.0000

Generalschlüssel für Abschließvorrichtung

Artikel-Nr. 66322.0004.2000

Schlüsselkasten für zwei Schlüssel

Artikel-Nr. 66322.0004.3000

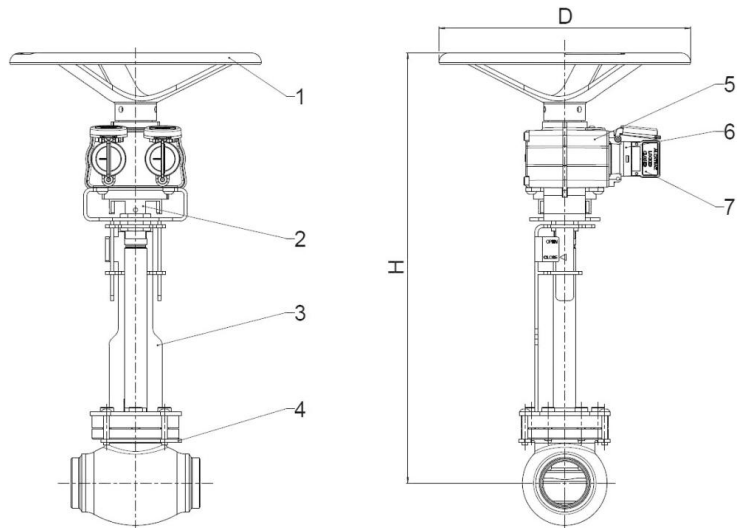
Schlüsselkasten für drei Schlüssel

Artikel-Nr. 66322.0004.4000

Schlüsselkasten für vier Schlüssel



Werkstoffe	DIN EN	ASTM
1 Handrad	1.6220	LCC
2 Spindeladapter	1.4401	316
3 Befestigung	1.4401	316
4 Fixierung	1.4401	316
5 Multiturn Haupteinheit	1.4401 / 1.4408	316 / CF8M
6 Schloss inkl. Klappe	1.4401 / 1.4408	316 / CF8M
7 Schlüssel	1.4401 / 1.4408	316 / CF8M



Typ 66394	Technische Daten					
Artikelnummer	66394.	.0100.X	.0100.X	.0100.X	.0100.X	.0300.X
Nennweite	DN	10 - 65	80	100	150	200
Abschließvorrichtung	Typ	SML1/DML1	SML1/DML1	SML1/DML1	SML1/DML1	SML3/DML3
Höhe	H	430/530	480/530	540	590	730
Durchmesser	D	303	303	303	303	653
Gewicht	ca. kg	5,3	5,3	5,3	5,3	9,4

Abmessungen in mm.