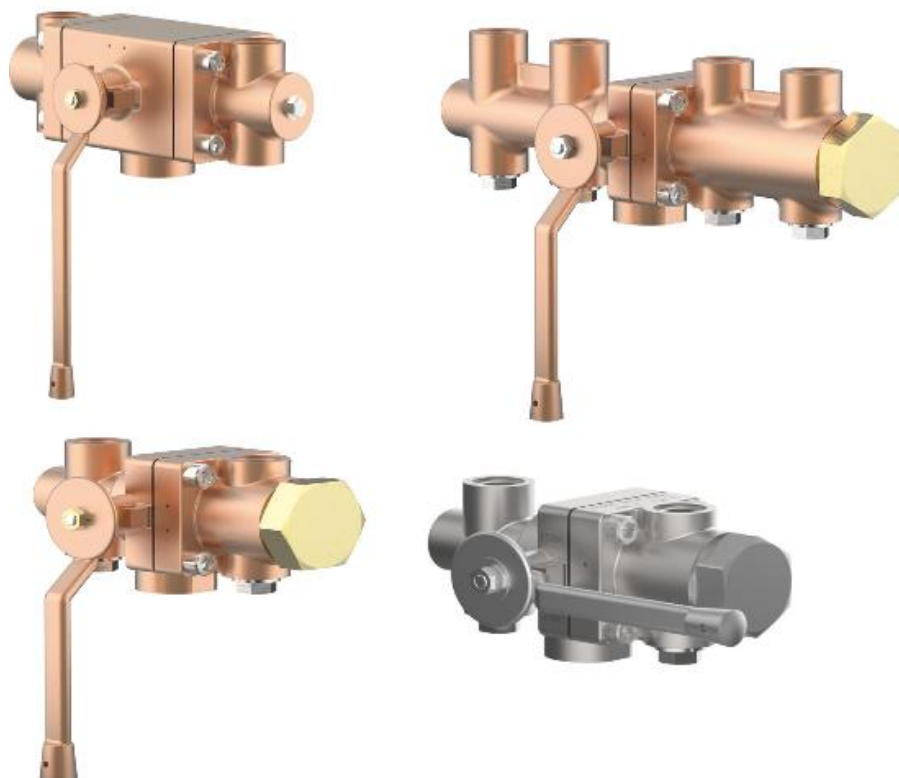


操作指南

分流阀

0651X/0652X/0653X



重要说明

使用前请仔细阅读。

请妥善保管本说明书以备查阅。

© 2020 HEROSE GMBH
ARMATUREN UND METALLE
Elly-Heuss-Knapp-Straße 12
23843 Bad Oldesloe
德国

电话： +49 4531 509 - 0
传真： +49 4531 509 - 120

电子邮件： info@herose.com
网址： www.herose.com

2020年3月第2版

未经明确许可，禁止传播或复制本文档以及使用或交流其中的内容。任何违规行为都将承担赔偿责任。保留专利、实用新型或注册外观设计的所有权利。

目录

1	关于本指南	1
2	安全性.....	1
3	运输和储存	4
4	分流阀说明	4
5	装配	7
6	操作	9
7	维护和服务	10
8	拆卸和处置	12

1 关于本指南

1.1 原则

此操作指南是首页所示分流阀的一部分。




1.2 适用文件

文件	内容
产品目录页面	分流阀说明

有关附件，请参阅相应制造商的文档。

1.3 危险等级

此警告说明根据以下危险等级进行标记和分类：

标志	说明
 危险	标识将导致死亡或重伤的高风险等级危险。
 警告	标识将导致死亡或重伤的中等风险等级危险。
 小心	标识将导致轻伤或中度受伤的低风险等级危险。
注意	标识财物风险。如果忽视此注意事项，可能造成财物损失。

2 安全性

2.1 预期用途

此分流阀应安装在管道或压力罐系统中，以阻止或允许介质在许可的操作条件下通过。这些操作指南中规定了许可的操作条件。

此分流阀适用于这些操作指南中列出的介质；请参阅第 4.5 节“介质”。

如果操作条件和用途偏离要求，则需要获得制造商的批准。

仅限使用阀体和密封件所用材料能够耐受其腐蚀的介质。介质受到污染或在超出规格的压力和温度下使用可能导致阀体和密封件损坏。

避免可预见的错误使用

- ▶ 请遵守这些操作指南中列出的所有安全指南和操作步骤。

2.2 操作指南的含义

在安装和启动之前，相应技术人员应阅读并遵守这些操作指南。作为分流阀的一部分，必须将这些操作指南放置在其附近。如果不遵守这些操作指南，可能导致人员重伤或死亡。

- ▶ 在使用此分流阀之前，请阅读并遵守这些操作指南。
- ▶ 保留这些操作指南并确保其可用。
- ▶ 将这些操作指南交给后续使用者。

2.3 对分流阀使用人员的要求

如果以不正确的方式使用此分流阀，可能会导致人员重伤或死亡。为避免发生事故，使用此分流阀的所有人员都必须满足以下最低要求：

- 他们应具有控制此分流阀的体力。
- 他们可以在这些操作指南的范围内安全地使用此分流阀完成工作。
- 他们了解此分流阀在其工作范围内的操作原理，并能够识别和避免工作中的危险。
- 他们已经理解此操作指南，并能够相应地实施操作指南中的信息。

2.4 个人防护设备

缺少或使用不适合的个人防护设备将增加人员身体受伤的风险。

- ▶ 在工作期间应提供并穿戴以下防护设备：
 - 防护服
 - 安全靴
- ▶ 根据用途和介质确定并使用其他防护设备：
 - 安全手套
 - 护眼装置
 - 护耳装置
- ▶ 从事涉及此分流阀的所有作业时，请佩戴指定的个人防护装备。

2.5 其它设备和备件

不符合制造商要求的其它设备和备件会对分流阀的操作安全产生负面影响并导致事故。

- ▶ 为确保操作安全，请使用原装零件或符合制造商要求的零件。如有疑问，请向经销商或制造商确认。

2.6 遵守技术限值要求

如果不遵守分流阀的技术限值要求，则此分流阀可能会受到损坏，可能导致事故并且可能导致人员重伤或死亡。遵守限值要求

- ▶ 参阅“4 分流阀说明”部分。

2.7 安全指南

危险

危险介质。

工作介质泄漏可能导致中毒、烧伤和腐蚀性烧伤！

- ▶ 穿戴规定的防护设备。
- ▶ 提供合适的收集容器。

警告

有害或高温/低温输送介质、润滑剂和燃料

对人和环境造成危险！

- ▶ 收集和处理冲洗介质和所有残留介质。
- ▶ 穿戴防护服并佩戴防护面具。
- ▶ 遵守有关有害介质处理的法规。

如果以不正确的方式进行维护，可能会造成人身伤害！

维护不当可能导致人员严重受伤和严重的材料损坏。

- ▶ 在开始工作之前，应确保有足够的作业空间。
- ▶ 确保作业位置周围的空间整洁干净！松散堆放或散放的零件和工具都是危险源。
- ▶ 对于已拆卸的部件，请注意正确装配并重新安装所有附件。
- ▶ 在重新投入使用之前，请确保：
 - 已经进行并完成所有维护工作。
 - 危险区域内没有人员。
 - 所有护盖和安全装置均已正确安装并运行。

小心

低温/高温管道和/或分流阀。

热作用可能致人受伤！

- ▶ 对分流阀进行隔热处理。
- ▶ 粘贴警告标志。

介质在高速和高/低温条件下泄漏。

有受伤风险！

- ▶ 穿戴规定的防护设备。

注意

由操作条件和延长/增加结构造成的非许用应力。

分流阀阀体泄漏或破裂！

- ▶ 提供合适的支撑。
- ▶ 默认情况下，未明确考虑其他负荷（例如交通、风或地震），需要单独确认尺寸。

空调、冷却和冷冻设备中的冷凝水。

结冰！

阻塞致动机构！

- ▶ 腐蚀造成的损坏！
- ▶ 用防渗透材料对分流阀进行隔热处理。

不正确的安装。

造成分流阀损坏！

- ▶ 安装之前取下盖帽。
- ▶ 清洁密封圈表面。
- ▶ 防止阀体受到撞击。

操作不当。

分流阀泄漏或损坏！

- ▶ 切勿在分流阀上存放工具和/或其他物品。
- ▶ 切勿使用工具增加手轮的扭矩。

分流阀和管道涂漆。

分流阀功能受到影响/信息丢失！

- ▶ 防止涂料涂抹在阀杆、塑料部件和铭牌上。

超出许可范围的承重。

对控制机构造成损坏！

- ▶ 切勿将分流阀作为立足之处。

超过允许的最高工作条件。

造成分流阀损坏！

- ▶ 不得超过允许的最高操作压力，并且必须遵守最低和最高允许工作温度要求。

已安装安全阀的安全指南

危险

危险介质。

工作介质泄漏可能导致中毒、烧伤和腐蚀性烧伤！

- ▶ 穿戴规定的防护设备。
- ▶ 提供合适的收集容器。
- ▶ 手动开启进行测试的过程中，站在阀门侧面或后面。
- ▶ 出口必须畅通。

易燃介质和粉尘。

有持续燃烧的风险！

- ▶ 避免在安全阀附近出现可能的点火源。
- ▶ 粘贴警告标志。

压力致人受伤的风险！

安全阀报废过程中可能导致人员受伤！

- ▶ 在拆卸安全阀之前，释放所有供应管路的压力并清空这些管路。
- ▶ 确保系统减压。
- ▶ 防止再次加压。
- ▶ 拆卸时，切勿弯曲安全阀。

3 运输和储存

3.1 交货时检查状态

- ▶ 收货时，检查分流阀是否损坏。
如果运输过程中损坏，请确定并记录损坏的确切范围，并立即向供应商/承运商和保险公司报告。

3.2 运输

- ▶ 使用所提供的包装运输分流阀。
分流阀交货即可使用，阀体两端带有阀盖保护。
- ▶ 防止分流阀受到冲击、撞击、振动和污物的影响。
- ▶ 运输过程中温度保持在 -20°C 至 $+65^{\circ}\text{C}$ 范围之内。

3.3 储存

- ▶ 将分流阀存放在清洁干燥的地方。
- ▶ 在潮湿的储藏室中，应使用干燥剂或进行加热，以防止发生冷凝。
- ▶ 存储温度保持在 -20°C 至 $+65^{\circ}\text{C}$ 范围之内。

4 分流阀说明

如需了解更多详细信息，请参阅相关产品目录页面。

4.1 结构

设计

带手柄的，非自动开启和关闭的多通球阀。

组件	设计
阀体	多通式，分体式 带有法兰，无阀杆螺纹
执行器	阀杆
密闭阀体	带有非金属材料密封件的自密封球体
阀杆衬套	非自密封，压盖

4.2 标记

分流阀带有单独的标记以便识别。

标志	说明
DN	标称直径
PN	标称压力（最高允许操作压力）
$-.....^{\circ}\text{C}+.....^{\circ}\text{C}$	温度，最低/最高
	制造商标记“HEROSE”
01/16	制造日期，MM/YY
12345	类型
01234567	序列号
EN1626	标准
 0045	CE-标记，公告机构编号
例如 CC491K	材料

4.3 预期用途

用于两个以上安全阀的分流阀，可与防爆膜结合，用于保护气体储罐。冗余的或不同类型的安全装置压力设备指令要求通过此分流阀实现，并与具有相同设定压力的安全阀结合使用。每一侧都有额外的接头，以便用于合适的测试方法。

在维修安全阀或更换防爆膜的情况下，待维修的一侧与储罐隔离。

在端部位置，一个出口打开而另一个出口关闭。不可能同时关闭两个出口。

4.4 操作数据

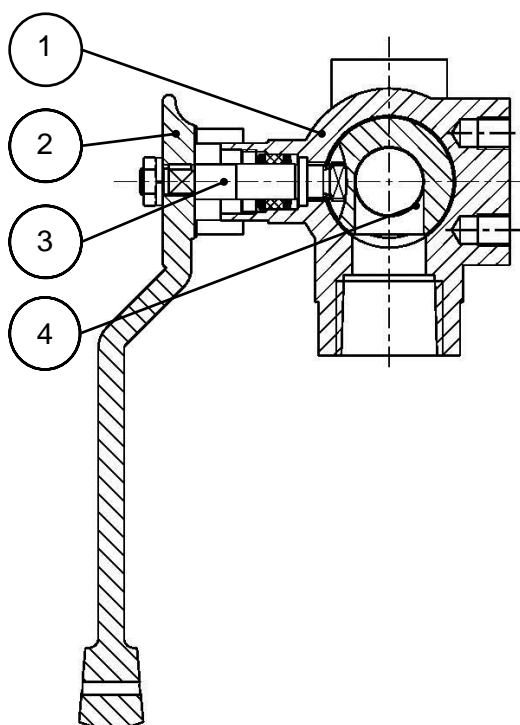
阀门	标称压力	温度	最高操作压力
06510 06511	PN50	-196° C 至 +120° C	50 巴
06512 06513	PN50	-196° C 至 +120° C	50 巴
06520 06521	PN50	-196° C 至 +120° C	50 巴
06530 06531	PN50	-196° C 至 +120° C	50 巴

4.5 介质

气体、低温液化气体及其气体混合物，例如：

名称
氩
一氟三氟甲烷
笑气
乙烷
乙烯
二氧化碳
一氧化碳
氮
液化石油气 (LPG)
液化天然气 (LNG)
甲烷
氧
氮
三氟甲烷

4.6 材料



部件编号	名称	材料
1	阀体	CC491K/1.4308
2	手柄	CC491K/1.4308
3	控制杆	1.4301/2.4360
4	密闭阀体	1.4571/CW453K/PCTFE

4.7 供货范围

- 分流阀
- 操作指南

4.8 尺寸和重量

- ▶ 见产品目录页面。

4.9 寿命

用户有义务仅将海洛斯产品用于预期目的。

在这种情况下，可以根据基本的产品标准（例如用于截止阀的 EN1626 和用于安全阀的 EN ISO 4126-1 标准）来假设技术使用寿命。

通过在维护周期范围内更换易损件，可以多次重新计算技术使用寿命，并且寿命可超过 10 年。

如果产品的存放时间超过 3 年，在安装和使用之前，作为预防措施，应更换安装在产品上的塑料部件和弹性体密封件。

5 装配

5.1 安装位置

必须注意流动方向。

安装位置是任意的。

首选安装位置应使阀杆保持水平。

5.2 关于安装的注意事项

- ▶ 使用合适的工具。
- ▶ 安装前使用的清洁工具
- ▶ 使用合适的运输和起重设备进行安装。
- ▶ 安装前再打开包装。用于氧气 (O₂) 的阀门不含油脂
用于氧气的分流阀带有永久性的“O₂”标记。
- ▶ 如果设备的最大操作压力和运行条件与分流阀上的标记相对应，则仅安装此分流阀。
- ▶ 安装前取下保护帽或护盖。
- ▶ 检查分流阀是否有污垢和损坏。
切勿安装有污垢或损坏的分流阀。
- ▶ 清除管道和分流阀上的污垢和残留物，以防止泄漏。
- ▶ 避免损坏接头。
密封表面必须保持洁净完好。
- ▶ 用合适的密封件密封分流阀。
禁止密封胶（密封胶带，液封胶带）进入分流阀。
符合与 O₂ 一起使用的适用性。
- ▶ 以无受力且无扭矩的方式连接管道。
无应力安装。
- ▶ 为了确保无故障运行，不允许分流阀承受静态应力、热应力或动态应力。小心反作用力。
- ▶ 必须用伸缩缝补偿管道系统长度受温度影响所发生的变化。
- ▶ 用现有的螺纹固定分流阀。
- ▶ 在施工期间，必须防止分流阀被弄脏和损坏。
- ▶ 检查密封性。

紧固扭矩

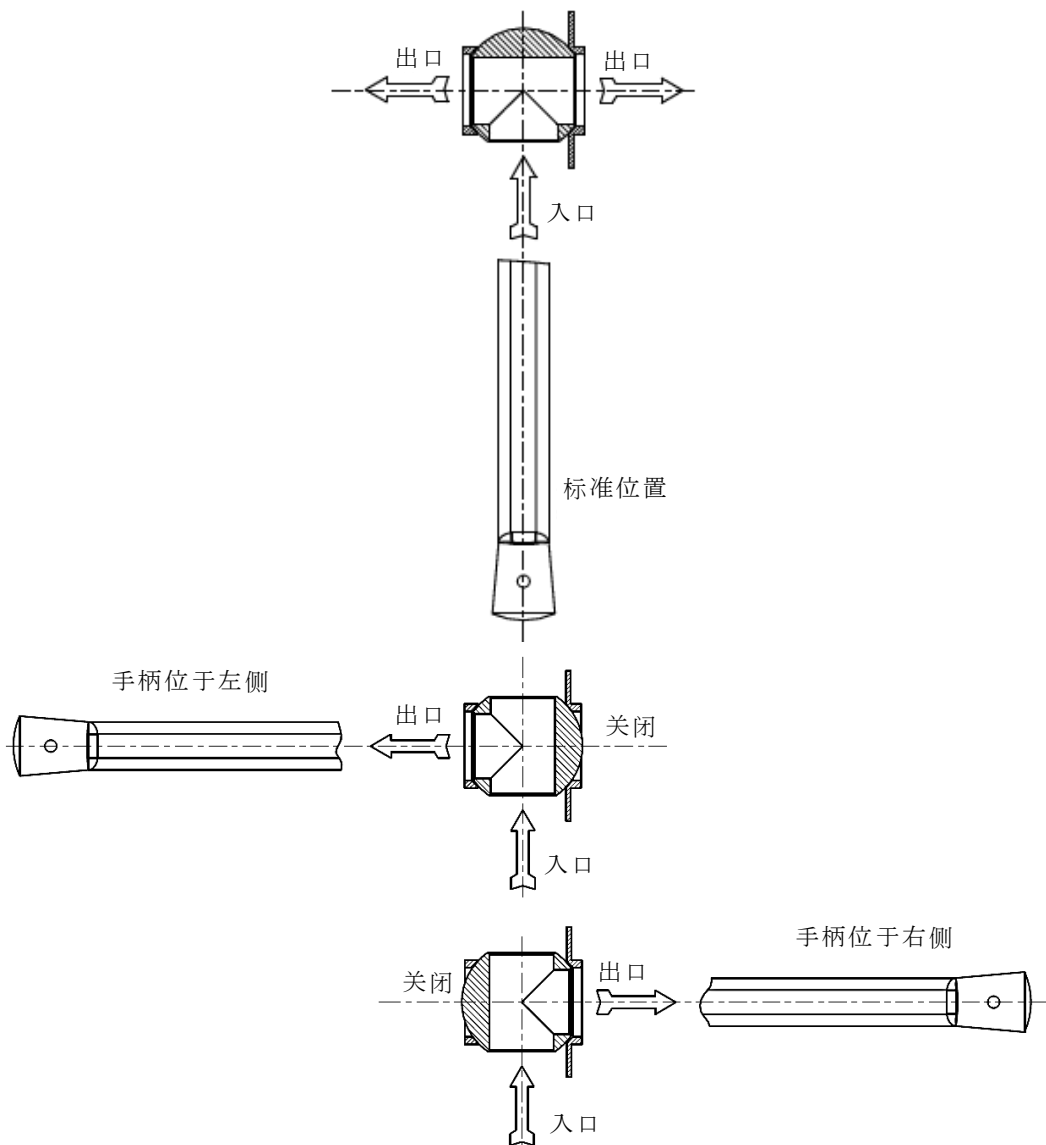
分流阀	标称尺寸[G ; Rc ; NPT]	紧固扭矩 [Nm]								PTFE 胶带层数			
		紧固扭矩 G[Nm]	紧固扭矩 NPT[Nm]		带双短节和夹套的分流阀的紧固扭矩 SV[Nm]		带铜垫圈的分流阀的紧固扭矩 SV[Nm]		紧固扭矩 Rc [Nm]	G 螺纹	NPT 螺纹	Rc 螺纹	长度 [厘米]
			最低	最高	最低	最高	最低	最高					
06510/ 06511/ 06512/ 06513	1/2	50	30	50	40	60	40	60			3		20-25
	3/4	50	40	60	40	70	40	70			5		40-45
	1	50	50	80	50	80	50	80			6		55-60
	1.1/4	55	50	100	50	100	50	100			6		80-85
	1.1/2	60	70	100	60	100	60	100			6		90-95
06520/ 06530	1/2	50	30	50	30	50	40	60			3		20-25
06521/ 06531	3/4	50	40	60	40	60	40	70			5		40-45
堵头螺丝 测试螺纹	1/4	20	20	20	20	20	20	20	20		2	2	10-15
	1/2	50											

6 操作

6.1 启动之前

- ▶ 启动之前请检查下列各项：
 - 已完成所有装配和安装工作。
 - 安全防护装置已就位。
 - 将材料、压力、温度和安装位置与管道系统的布局图进行比较。
 - 为防止泄漏，已清除管道和分流阀中的污垢和残留物。

6.2 手柄位置



7 维护和服务

7.1 清洁时的安全

- ▶ 如果考虑到工艺，需要将脱脂剂用于清洁与工艺相关的轴承零件、接头和其他精密部件，请注意安全数据表中的规范以及通用职业健康和安全规则。

7.2 维护

必须由用户根据操作条件来确定维护周期。

关于分流阀功能检查的建议，请参阅本操作指南中第 7.2.1 节“检查和维护周期”。

7.2.1 检查和维护周期

推荐的间隔		
描述	间隔	范围
检查	▶ 启动过程中	<ul style="list-style-type: none"> ■ 目测检查 <ul style="list-style-type: none"> □ 分流阀是否有损伤； □ 标识是否清晰可辨； ■ 密封性 <ul style="list-style-type: none"> □ 密封垫位置； □ 阀体 I 和阀体 II 之间； □ 角阀阀座； □ 接头处； □ 堵头螺丝处； ■ 测试分流阀的开启和关闭功能。
功能测试	▶ 每年一次	<ul style="list-style-type: none"> ■ 测试分流阀的开启和关闭功能，包括目测检查。
外部检查	▶ 每两年一次	<ul style="list-style-type: none"> ■ 检查功能和密封性，包括目测检查。
内部检查	▶ 每五年一次	<ul style="list-style-type: none"> ■ 更换所有密封件，包括功能和密封性检测以及目测检查。
液压测试	▶ 每十年一次	<ul style="list-style-type: none"> ■ 更换所有密封件，包括功能和密封性检测及检查。

7.3 故障表

故障	原因	补救措施
■ 阀杆处泄漏	压盖螺母松动	▶ 重新拧紧压盖螺母
	密封垫损坏	▶ 更换分流阀
	阀杆安装损坏	▶ 更换分流阀
■ 阀体 I 和阀体 II 之间发生泄漏	阀体 I 松动	▶ 拧紧螺栓
	密封圈损坏	▶ 更换分流阀
■ 侧面接头泄漏	密封不足	▶ 使用适当的密封胶进行密封
	安全阀的盲塞/螺栓松动	▶ 拧紧至规定的扭矩
	侧面接头破裂	▶ 更换分流阀
■ 阀体泄漏	断开/气室打开	▶ 更换分流阀
■ 分流阀无法切换	压盖螺母过紧	▶ 拧松压盖螺母 仍然必须确保密封性
	螺纹卡死	▶ 更换分流阀
	未解除手柄锁	▶ 解除手柄锁

7.4 备件

我们要求您提供备件订单的以下详细信息：

- 备件包装的物品编号,
- 所需的交货数量,
- 发货和送货地址,
- 期望的发货方法。

7.5 退货/投诉

如需退货/投诉, 请使用服务登记表。



如需服务, 请通过以下方式与我们联系：

Herose.com > 服务 > 产品服务 > 投诉
Herose.com > Service > Product service > Complaints

电子邮件：service@herose.com

传真：+49 4531 509 - 9285

8 拆卸和处置

8.1 关于拆卸的注意事项

- ▶ 注意遵守所有国家和地方安全要求。
- ▶ 必须降低管道系统的压力。
- ▶ 介质和分流阀必须处于室温条件下。
- ▶ 在使用腐蚀性和侵蚀性介质的情况下，对管道系统进行充气/冲洗。

8.2 处置

1. 卸下分流阀。
 - ▶ 拆除过程中收集润滑脂和润滑液。
2. 分离以下材料：
 - 金属
 - 塑料
 - 电子废料
 - 润滑脂和润滑液
3. 对材料进行分类处理。