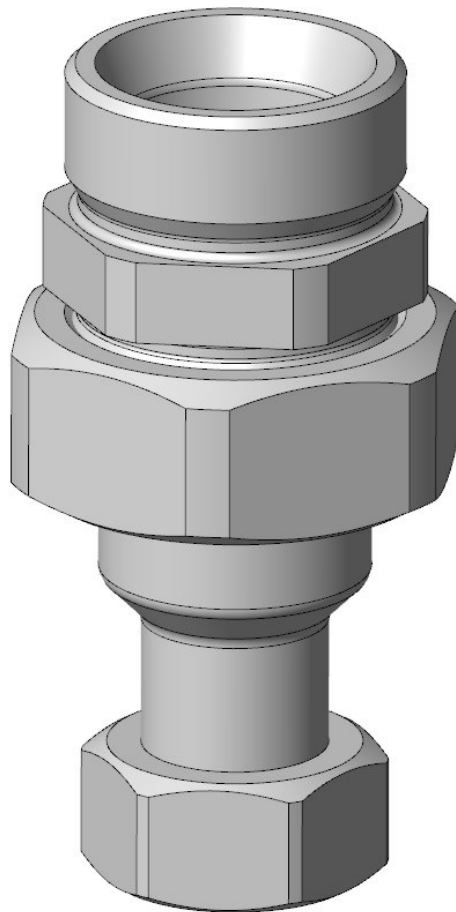


操作指南

具有止回功能的切断阀

T118



重要说明
使用前请仔细阅读。
请妥善保管本说明书以备查阅。

© 2020 HEROSE GMBH
ARMATUREN UND METALLE
Elly-Heuss-Knapp-Straße 12
23843 Bad Oldesloe
德国

电话: +49 4531 509 - 0
传真: +49 4531 509 - 120
电子邮件: info@herose.com
网址: www.herose.com

2020年3月第2版

未经明确许可，禁止传播或复制本文档以及使用或交流其中的内容。任何违规行为都将承担赔偿责任。保留专利、实用新型或注册外观设计的所有权利。

目录

1	关于本指南	1
2	安全性.....	1
3	运输和储存	4
4	阀门说明.....	4
5	装配	7
6	操作	8
7	维护和服务	8
8	拆卸和处置	10

1 关于本指南

1.1 原则

此操作指南是首页所示阀门的一部分。




1.2 适用文件

文件	内容
产品目录页面	阀门说明。

有关附件，请参阅相应制造商的文档。

1.3 危险等级

此警告说明根据以下危险等级进行标记和分类：

标志	说明
 危险	标识将导致死亡或重伤的高风险等级危险。
 警告	标识可能导致死亡或重伤的中等风险等级危险。
 小心	标识可能导致轻伤或中度受伤的低风险等级危险。
注意	标识财物风险。如果忽视此注意事项，可能造成财物损失。

2 安全性

2.1 预期用途

此阀门应安装在管道或压力罐系统中，以阻止或允许介质在许可的操作条件下通过。这些操作指南中规定了许可的操作条件。

此阀门适用于这些操作指南中列出的介质；请参阅第 4.5 节“介质”。

如果操作条件和用途偏离要求，则需要获得制造商的批准。

仅限使用阀体和密封件所用材料能够耐受其腐蚀的介质。介质受到污染或在超出规格的压力和温度下使用可能导致阀体和密封件损坏。

避免可预见的错误使用

- ▶ 压力，温度等切勿超过数据表或文档中规定的许可使用限值。
- ▶ 请遵守这些操作指南中列出的所有安全指南和操作步骤。

2.2 操作指南的含义

在安装和启动之前，相应技术人员应阅读并遵守这些操作指南。作为此阀门的一部分，必须将这些操作指南放置在其附近。如果不遵守这些操作指南，可能导致人员重伤或死亡。

- ▶ 在使用此阀门之前，请阅读并遵守这些操作指南。
- ▶ 保留这些操作指南并确保其可用。
- ▶ 将这些操作指南交给后续使用者。

2.3 阀门使用人员指南

如果以不正确的方式使用此阀门，可能会导致人员重伤或死亡。为避免发生事故，使用此阀门的所有人员都必须满足以下最低：

- 他们应具有控制此阀门的体力。
- 他们可以在这些操作指南的范围内安全地使用此阀门完成工作。
- 他们了解此阀门在其工作范围内的操作原理，并能够识别和避免工作中的危险。
- 他们已经理解此操作指南，并能够相应地实施操作指南中的信息。

2.4 个人防护设备

缺少或使用不适合的个人防护设备将增加人员身体受伤的风险。

- ▶ 在工作期间应提供并穿戴以下防护设备：
 - 防护服
 - 安全靴
- ▶ 根据用途和介质确定并使用其他防护设备：
 - 安全手套
 - 护眼装置
 - 护耳装置
- ▶ 从事涉及此阀门的所有作业时，请佩戴指定的个人防护装备。

2.5 其它设备和备件

不符合制造商要求的其它设备和备件会对阀门的操作安全产生负面影响并导致事故。

- ▶ 为确保操作安全，请使用原装零件或符合制造商要求的零件。如有疑问，请向经销商或制造商确认。

2.6 遵守技术限值要求

如果不遵守此阀门的技术限值要求，则此阀门可能会受到损坏，可能导致事故并且可能导致人员重伤或死亡。

- ▶ 遵守限值要求参阅“4 阀门说明”部分。

2.7 安全指南

危险

危险介质。

工作介质泄漏可能导致中毒、烧伤和腐蚀性烧伤！

- ▶ 穿戴规定的防护设备。
- ▶ 提供合适的收集容器。

警告

有害或高温/低温输送介质、润滑剂和燃料。

对人和环境造成危险！

- ▶ 收集和处理冲洗介质和所有残留介质。
- ▶ 穿戴防护服并佩戴防护面具。
- ▶ 遵守有关有害介质处理的法规。

警告

如果以不正确的方式进行维护，可能会造成人身伤害。

维护不当可能导致人员严重受伤和严重的材料损坏！

- ▶ 在开始工作之前，应确保有足够的作业空间。
- ▶ 确保作业位置周围的空间整洁干净！松散堆放或散放的零件和工具都是危险源。
- ▶ 对于已拆卸的部件，请注意正确装配并重新安装所有附件。
- ▶ 在重新投入使用之前，请确保：
 - 已经进行并完成所有维护工作。
 - 危险区域内没有人员。
 - 所有护盖和安全装置均已正确安装并运行。

小心

低温/高温管道和/或阀门。

热作用可能致人受伤！

- ▶ 对阀门进行隔热处理。
- ▶ 粘贴警告标志。

介质在高速和高/低温条件下泄漏。

有受伤风险！

- ▶ 穿戴规定的防护设备。

注意

由操作条件和延长/增加结构造成的非许用应力。

阀体泄漏或破裂！

- ▶ 提供合适的支撑。
- ▶ 默认情况下，未明确考虑其他负荷（例如交通、风或地震），需要单独确认大小。

空调、冷却和冷冻设备中的冷凝水。

结冰！

阻塞致动机构！

腐蚀造成的损坏！

- ▶ 用防渗透材料对阀门进行隔热处理。

安装不当。

造成阀门损坏！

- ▶ 安装之前取下盖帽。
- ▶ 清洁密封圈表面。
- ▶ 防止阀体受到撞击。

阀门和管道涂漆。

阀门功能受到影响/信息丢失！

- ▶ 防止涂料涂抹在阀杆、塑料部件和铭牌上。

非许用应力。

对控制机构造成损坏！

- ▶ 切勿将阀门作为立足之处。

超过允许的最高工作条件。

造成阀门损坏！

- ▶ 不得超过允许的最高操作压力，并且必须遵守最低和最高允许工作温度要求。

3 运输和储存

3.1 交货时检查状态

- ▶ 收货时，检查阀门是否损坏。
如果运输过程中损坏，请确定并记录损坏的确切范围，并立即向供应商/承运商和保险公司报告。

3.2 运输

- ▶ 使用所提供的包装运输阀门。
阀门交货即可使用，侧面接头带有阀盖保护。
- ▶ 防止阀门受到冲击、撞击、振动和污物的影响。
- ▶ 运输过程中温度保持在 -20°C 至 $+65^{\circ}\text{C}$ 范围之内。

3.3 储存

- ▶ 将阀门存放在清洁干燥的地方。
- ▶ 在潮湿的储藏室中，应使用干燥剂或进行加热，以防止发生冷凝。
- ▶ 存储温度保持在 -20°C 至 $+65^{\circ}\text{C}$ 范围之内。

4 阀门说明

如需了解更多详细信息，请参阅相关产品目录页面。

4.1 结构

设计

非自动打开和关闭的切断阀，作为管道中的联接器。

组件	设计
阀体	直通式，直流方向
阀盖	螺栓连接，通过活接头螺母的致动器驱动阀杆运动
关闭件	带有用于非金属密封圈的槽
阀体端部	带有螺纹端

4.2 标记

阀门带有单独的标记以便识别。

标志	说明
PN.....	额定操作压力（最高允许操作压力）
-..... $^{\circ}\text{C}$ +..... $^{\circ}\text{C}$	温度，最低/最高
	制造商标记“HEROSE”
01/18	制造日期月/年
T 118	类型
01234567	序列号
	致动器箭头
	流向箭头
例如 CF8/1.4308	材料

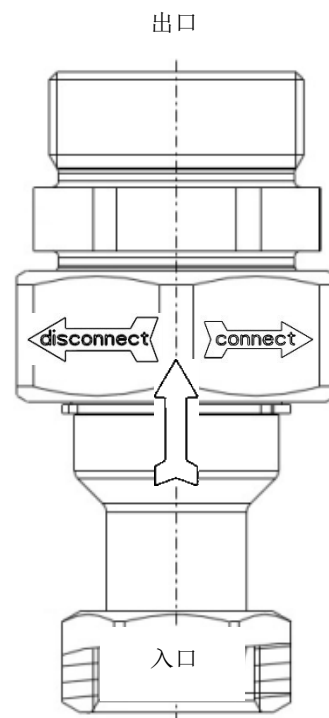
4.3 预期用途

T118 切断阀作为组合压力调节器与储罐之间的管件。

安装 T118 切断阀的方式应使其置于垂直位置，并且流经阀体的介质从主阀座下方进入阀体。

松开（“断开”）50 AF 螺母会导致主阀座关闭，以及出口侧管道关闭。主阀座关闭后，入口侧的压力分散在过活接头螺母中的两个孔上。释放压力之后，入口部分可以与组合压力调节器一起拆卸。

在截断和压力释放压之间的拆卸过程中，如果入口侧管道的压力超过出口侧压力 4.5 巴 ± 1 巴，则主阀座打开，超出的压力通过出口分散。



4.4 操作数据

阀门	标称压力	温度	最高操作压力
T 118	PN 50	-196° C 至 +60° C	50 巴
			30 巴, 用于 O ₂

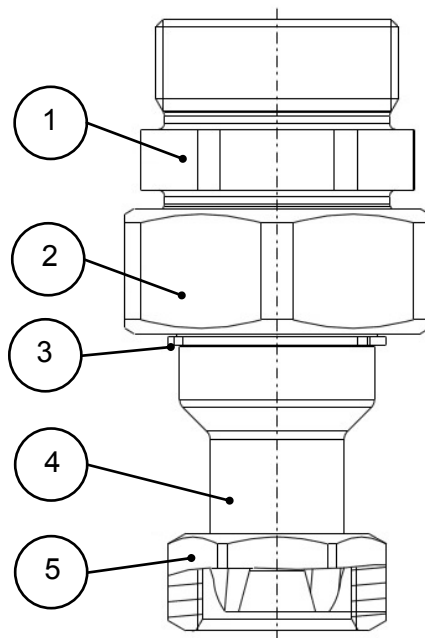
阀门	K _v s 值	C _v 值	安全功能设定压力
T 118	2.0 立方米/小时	2.3 加仑/分钟	4.5 巴 ± 1.0 巴

4.5 介质

气体、低温液化气体及其气体混合物，例如：

名称
氩
一氯三氟甲烷
笑气
乙烷
乙烯
二氧化碳
一氧化碳
氮
甲烷
氧
氦
三氟甲烷

4.6 材料



部件编号	名称	材料
1	阀体阀盖	1.4571
2	活接头螺母 50 AF	1.4301
3	卡簧	1.4122; 1.4435
4	阀体下部	1.4571
5	活接头螺母 32 AF	1.4301

4.7 供货范围

- 阀门
- 操作指南

4.8 尺寸和重量

- ▶ 见产品目录页面。

4.9 寿命

用户有义务仅将海洛斯产品用于预期目的。

在这种情况下，可以根据基本的产品标准（例如用于截止阀的 EN1626 和用于安全阀的 EN ISO 4126-1 标准）来假设技术使用寿命。

通过在维护周期范围内更换易损件，可以多次重新计算技术使用寿命，并且寿命可超过 10 年。

如果产品的存放时间超过 3 年，在安装和使用之前，作为预防措施，应更换安装在产品上的塑料部件和弹性体密封件。

5 装配

5.1 安装位置

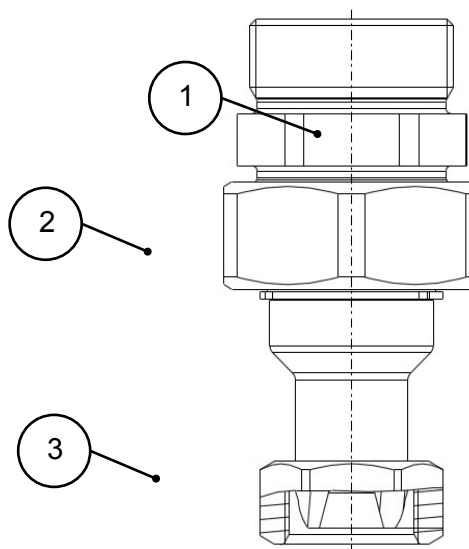
对于安装位置，请注意显示流向的箭头。垂直安装此阀门。出口侧垂直向上。

5.2 有关安装的注意事项

- ▶ 使用合适的工具。
 - 开口扳手 50 AF, 32 AF 和 41 AF
- ▶ 安装前使用的清洁工具！
- ▶ 安装前再打开包装。用于氧气 (O₂) 的阀门不含油脂。氧气阀带有永久性的“O₂”标签。
- ▶ 如果设备的最大操作压力和运行条件与阀门上的标记相对应，则仅安装此阀门。
- ▶ 安装前取下保护帽或护盖。
- ▶ 检查阀门是否有污垢和损坏。切勿安装有污垢或损坏的阀门。
- ▶ 清除管道和阀门上的污垢和残留物，以防止泄漏。
- ▶ 避免损坏接头。密封表面必须保持洁净完好。
- ▶ 用合适的密封件密封阀门。禁止密封胶（密封胶带，液封胶带）进入阀门。符合与 O₂ 一起使用的适用性。
- ▶ 以无受力且无扭矩的方式连接管道。无应力安装。
- ▶ 为了确保无故障运行，不允许阀门承受静态应力、热应力或动态应力。小心反作用力。
- ▶ 必须用伸缩缝补偿管道系统长度受温度影响所发生的变化。
- ▶ 阀门由管道系统支撑。
- ▶ 在施工期间，必须防止阀门被弄脏和损坏。
- ▶ 检查密封性。

紧固扭矩

物品编号	活接头螺母	紧固扭矩 [Nm]
1	阀体阀盖 M40x2	100
2	50 AF - M40x2	100
3	32 AF - M26x1.5	80



6 操作

T118 切断阀作为组合压力调节器与储罐之间的管件。

借助此阀门，更换组合压力调节器时无需清空储罐。

为此必须执行以下操作。

- ▶ 利用截止阀降低组合压力调节器的压力。
- ▶ 冷却/加热至环境温度， -40°C 至 $+65^{\circ}\text{C}$ 。
- ▶ 松开（“断开”）50 AF 活接头螺母，直至主阀座关闭。
 - 出口侧管道关闭。
 - 主阀座关闭后，入口侧的压力分散在过活接头螺母中的孔上。
- ▶ 释放压力后，将组合压力调节器与入口部件一起拆下。
 - 在截断和压力释放压之间的拆卸过程中，如果入口侧管道的压力超过出口侧压力 $4.5\text{巴} \pm 1\text{巴}$ ，则主阀座打开，超出的压力通过出口分散。
- ▶ 防止灰尘和水进入出口部件中。
- ▶ 卸下之后，将组合压力调节器与入口部件拆开。
- ▶ 进行清洁，用于 O_2 时不能带有油脂。
- ▶ 检查是否有损伤。
 - 注意！可能造成系统损坏！切勿安装有污垢或损坏的入口部件！
- ▶ 安装在更换后的调节器上，紧固扭矩 80Nm 。
- ▶ 每次卸下出口部件时，都要更换 O 形圈。
- ▶ 清洁出口部件，用于 O_2 时不能带有油脂。
- ▶ 检查是否有损伤。
 - 注意！可能造成系统损坏！切勿安装有污垢或损坏的出口部件！
- ▶ 将入口部件安装在组合压力调节器上。
- ▶ 拧紧活接头螺母（“连接”）直至主阀座打开，紧固扭矩 100Nm 。
- ▶ 将组合压力调节器安装在系统中。
- ▶ 打开切断阀。
 - 系统准备就绪。

7 维护和服务

7.1 清洁时的安全

- ▶ 如果考虑到工艺，需要将脱脂剂用于清洁与工艺相关的轴承零件、接头和其他精密部件，请注意安全数据表中的规范以及通用职业健康和安全规则。

7.2 维护

必须由用户根据操作条件来确定维护周期。

关于阀门功能检查的建议，请参阅本操作指南中第 7.2.1 节“检查和维护周期”。

7.2.1 检查和维护周期

推荐的间隔		
检查	间隔	范围
检查	▶ 启动过程中	<ul style="list-style-type: none"> ■ 目测检查 <ul style="list-style-type: none"> □ 阀门是否有损伤； □ 阀门标识是否清晰可辨； ■ 密封性 <ul style="list-style-type: none"> □ 阀盖与下部之间； □ 角阀阀座； ■ 测试阀门的开启和关闭功能。
功能测试	▶ 每年一次	<ul style="list-style-type: none"> ■ 测试阀门的开启和关闭功能，包括目测检查。
外部检查	▶ 每两年一次	<ul style="list-style-type: none"> ■ 功能和密封性检测，包括目测检查。
内部检查	▶ 每五年一次	<ul style="list-style-type: none"> ■ 更换所有密封件，包括功能和密封性检测以及目测检查。
液压测试	▶ 每十年一次	<ul style="list-style-type: none"> ■ 更换所有密封件，包括功能、密封性和压力检测以及检查。

7.3 故障表

故障	原因	补救措施
■ 阀盖与下部之间泄漏；	阀盖松动	▶ 拧紧阀盖
	O 形圈损坏	▶ 更换 O 形圈
■ 阀座位置泄漏	阀杆与阀座之间有异物	▶ 清除异物/冲洗系统
	阀座损坏	▶ 更换阀盖
	阀杆密封面损坏	▶ 更换阀盖

7.4 备件

T118 阀门的维修只能由海洛斯或海洛斯授权的专业修理厂进行，并接受监管机构监管，仅限使用原装备件。

7.5 退货/投诉

如需退货/投诉，请使用服务登记表。



如需服务，请通过以下方式与我们联系：
 Herose.com › 服务 › 产品服务 › 投诉
 Herose.com › Service › Product service › Complaints
 电子邮件: service@herose.com
 传真: +49 4531 509 - 9285

8 拆卸和处置

8.1 有关拆卸的注意事项

- ▶ 注意遵守所有国家和地方安全要求。
- ▶ 必须降低管道系统的压力。
- ▶ 介质和角阀必须处于室温条件下。
- ▶ 在使用腐蚀性和侵蚀性介质的情况下，对管道系统进行充气/冲洗。

8.2 处置

1. 拆下阀门。
 - ▶ 拆除过程中收集润滑脂和润滑液。
2. 分离以下材料：
 - 金属
 - 合成材料
 - 电子废料
 - 润滑脂和润滑液
3. 对材料进行分类处理。