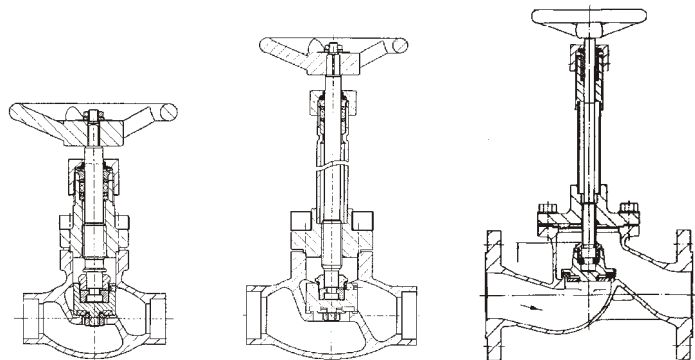


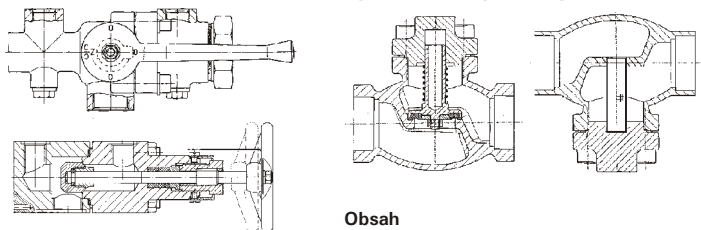


**Kryogenní uzavírací armatury s těsněním upávkou**  
**Kryogenní uzavírací armatury s pohonem**



**Pojistné přepínací armatury**

**Zpětné ventily a filtry**



**Obsah**

1.0	Obecně k provoznímu návodu.....	2	4.3	Technická data.....	3
2.0	Bezpečnostní pokyny.....	2	4.4	Značení.....	3
2.1	Význam symbolů.....	2	5.0	Montáž.....	3
2.2	Pojmy s bezpečnostní tematikou.....	2	5.1	Základní předpis pro montáž.....	3
2.3	Kvalifikovaný personál.....	2	5.2	Všeobecný montážní předpis.....	3
3.0	Manipulace.....	2	6.0	Upozornění na nebezpečí při montáži, obsluze a údržbě.....	4
3.1	Skladování.....	2	7.0	Úvedení do provozu.....	4
3.2	Doprava.....	2	8.0	Údržba a opravy.....	4
3.3	Manipulace před montáží.....	2	9.0	Demontáž armatur.....	4
4.0	Popis.....	3	10.0	Záruka.....	4
4.1	Rozsah použití.....	3			
4.2	Způsob práce.....	3			

**Provozní a montážní návod**

**4.0 Popis**

**4.1 Rozsah použití**

Uzavírací armatury se používají k uzavírání, případně i ke skročení médií. Přepínací pojistné se používají k upevnění pojistných zařízení podle BetrSichV §17 Anhang 5 Nr. 12. Zpětné ventily slouží k zamezení zpětného toku média a lapáče nečistot (filtry) k čištění. Oblast použití armatur podléhá zodpovědnosti projektanta zařízení. Je nutno dodržovat zvláštní značení:

- Armatury pro kyslík (O2) jsou opatřeny trvanlivou značkou "O2"
- Při použití pro média, která vyžadují nebo zakazují určité materiály, je nutná konzultace s výrobcem

**4.2 Způsob práce**

Otáčením ručního kolečka (vpravo ve směru hodinových ručiček) se armatura uzavírá (kuželka dosedne na sedlo). Nářadí ke zvýšení kroučícího momentu není povoleno. Pro armatury s pneumatickým nebo elektrickým pohonem jsou detailní pokyny přiloženy k armaturám. U přepínacích pojistných armatur dochází prostřednictvím otáčecího kolečka nebo páky k přepnutí z jednoho vývodu na druhý. V koncových polohách je vždy jeden vývod otevřen a druhý uzavřen. Současný uzavření obou vývodů není možné. Utěsnění vřetene je provedeno upávkou. Zpětné ventily umožňují nepřerušovaný průtok média ve směru proudění a zamezují zpětnému toku proti směru proudění. Lapáče nečistot čistí médium ve směru proudění.

**4.3 Technická data**

- hlavní rozměry armatur - údaje lze získat z katalogových listů
- přírazení tlaku a teploty - údaje lze získat z katalogových listů
- armatury s konci k navaření nebo pájení - údaje lze získat z katalogových listů

**4.4 Značení**

Údaj značky CE na armatuře:  
**Plati pouze pro armatury větší DN25!**

CE	CE-značka
0045	autorizovaná osoba
PN 50	maximální povolený pracovní přetlak
08/01	rok výroby
XXXX	pořadové číslo
	znak výrobce

Značení armatur menších resp. rovných DN 25.

CE	CE-značka
0045	autorizovaná osoba
PN 50	maximální povolený pracovní přetlak
08/01	rok výroby
XXXX	pořadové číslo
	znak výrobce

**5.0 Montáž**

**5.1 Základní předpis pro montáž**

- dodržet směr proudění
- dodržet maximální povolený odklon vřetena od svislé osy max. do 30°
- Přednostně: vřeteno vzhůru
- **Demontáž vrchního dílu u armatur s připojením k pájení nebo svařování před pájením nebo svařováním.** Pokyny k montáži vrchního dílu a náhradní těsnění (2 ks) jsou k armatuře připojeny.
- Těsnění mezi přírubami musí být vystředěno, přípojovací příruby si musí vzájemně odpovídat
- Je nutno zaručit vestavbu bez předpětí.
- Armatury nesmějí nikdy sloužit jako pevný bod pro potrubní systém.
- Armatury je nutno chránit před znečištěním, především při stavebních pracích. Odkaz: kyslíková čistota pro O2
- Teplotní dilatace musí být v potrubním systému vykompenzována.
- Bezpodmínečně je vyloučeno natírání armatur!
- **Uzavíratelné zpětné ventily** se montují tak, že je vřeteno kolmo vzhůru a protékající médium vstupuje pod kuželku. Budou-li ventily umístěny v jiné poloze, je nutno opatřit kuželku pružinou. Nutno upřesnit v objednávce.
- **Zpětné ventily** instalovat ve směru proudění šípky na tělese ventilu tak, aby médium vstupovalo pod kuželkou.
- Lapáče nečistot instalovat ve směru proudění šípky na tělese tak, aby se nečistoty z média shromažďovaly na sítu.

**5.2 Všeobecný montážní předpis**

Kromě základních montážních pokynů je nutno dbát ještě následujících bodů:  
 - vizuelní kontrola označení (viz 4.3) s ohledem na podmínky použití a provozní tlak

**Provozní a montážní návod**

**1.0 Obecně k provoznímu návodu**

Tento provozní návod obsahuje instrukce, které armaturám zajistí, že budou moci být předepsaným způsobem instalovány a používány. Rkud se vyskytnou potíže, které nelze vyřešit s pomocí tohoto provozního návodu vyřešeny, je možno se dotázat dodavatelů nebo výrobce. Tyto provozní pokyny odpovídají relevantním platným bezpečnostním normám EN, jakož i platným předpisům a pravidlům Spolkové republiky Německo. Při použití armatur mimo Spolkové republiky Německo se má uživatel postarat o to, aby byly splněny platné národní předpisy. Výrobce si vyhrazuje všechna práva provedení technických změn a zlepšení. Použití tohoto provozního návodu vyžaduje kvalifikaci uživatele, jak je uvedeno v bodě 2.3 "Kvalifikovaná obsluha". Obsluhující personál je o provozním návodu odpovídajícím způsobem poučen. Pro dodávky do ČR se vychází z ČSN 13 4309.

**2.0 Bezpečnostní pokyny**

**2.1 Význam symbolů**

Výstraha před všeobecným nebezpečím

**2.2 Pojmy s bezpečnostní tematikou**

Výstražné termíny NEBEZPEČÍ, VÝSTRAHA, POZOR a UPOZORNĚNÍ budou v tomto provozním návodu použity pro upozornění na zvláštní nebezpečí nebo pro neobvyklé informace, které vyžadují zvláštní označení.

**NEBEZPEČÍ** znamená, že při nedodržení může dojít ke vzniku nebezpečí ohrožení života a nebo k věcným škodám.

**VÝSTRAHA** znamená, že při nedodržení může dojít k těžkým zraněním nebo k věcným škodám.

**POZOR** znamená, že při nedodržení může dojít ke zraněním nebo k věcným škodám.

**UPOZORNĚNÍ** znamená, že musí být brán zřetel na technické souvislosti.

Dodržování výslovně ne uvedených dalších dopravních, montážních, provozních předpisů a návodů na údržbu jakož i technických údajů (v provozních návodech, výrobní dokumentaci a na přístroji samém) je také nezbytné pro vyloučení poruch, které mohou způsobit přímé nebo nepřímé škody osob a věcí.

**2.3 Kvalifikovaný personál**

Jsou to osoby, které mají co do činění se stavbou, montáží, uvedením do provozu a provozem výrobku a svou činností a funkcí mají odpovídající kvalifikaci (např. výcvik a závazek k dodržení všech podmínek použití, oblastních a vnitropodnikových předpisů a požadavků); vzdělání nebo školení podle norem bezpečnostní techniky v péči a spotřebě přiměřené bezpečnostní a pracovní ochranné výbavy; školení o první pomoci, atd. (viz také TRB 700).

**3.0 Manipulace**

**3.1 Skladování**

- Teplota uskladnění: od -20°C do +65°C, suché a neznečištěné.
- Ve vlhkých prostorách je požadováno vysoušedlo, popřípadě topení proti kondenzaci vody.

**3.2 Doprava**

- Teplota při dopravě: od -20°C do +65°C.
- Chránit proti vnějším vlivům (nárazům, úderům, vibracím)

**3.3 Manipulace před montáží**

- U provedení s ochranným víčkem, toto přímo před montáží odstranit!
- Chránit před působením špíny a počasí jako např. před vlhkostí!
- Odborné zacházení chrání před poškozením.

Armatury jsou dodávány v kyslíkové čistém provedení, tudíž plastový obal odstraníte až těsně před použitím. Všechno nářadí před počátkem práce očistěte.

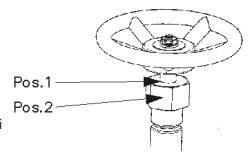
**Provozní a montážní návod**

- vizuelní kontrola na vnější poškození, poškozené ventily neinstalovat
- Ochranná víka a kryty, jsou-li, odstranit
- Vnitřní prostor armatur a tlakových nádob musí být zbaven cizích částic
- Při nízkých nebo vysokých povrchových teplotách je nutno použít odpovídající ochranné prostředky, resp. odpovídajícím způsobem instruuovat obsluhující personál
- Utěsnění armatury použitím vhodného těsnícího kroužku podle DIN 7603 kovového nebo plastového (O2 - dbát na vhodnost pro kyslík!)
- **UPOZORNĚNÍ:** Při použití těsnící pásky nebo kapalného těsnícího prostředku je nebezpečí, že se jejich část dostane do ventilu a omezí jeho funkci resp. těsnost.
- Používat pouze odpovídající nářadí jako ploché nebo prstýnkové klíče (O2 - dbát na vhodnost pro kyslík!)
- **UPOZORNĚNÍ:** Použití takový kroučící moment, aby bylo vyloučeno poškození.
- **6.0 Upozornění na nebezpečí při montáži, obsluze a údržbě**
- Bezpečný provoz armatury je zajištěn pouze tehdy, je-li instalace, montáž a údržba prováděna kvalifikovanou obsluhou při dodržení rad a upozornění dle tohoto návodu (viz bod 2.3 - kvalifikovaný personál). Kromě toho je nutno dodržovat všechny platné všeobecné a bezpečnostní předpisy pro potrubní systémy a zařízení, jakož i zajistit odborné použití nářadí a ochranných pomůcek. Při všech úkonech na armaturách i jejich okolí je nutno bezpodmínečně dodržovat provozní návod. Jeho nedodržení může dojít k poškození zdraví nebo věcí.
- **7.0 Úvedení do provozu**
- Před uvedením do provozu je nutno porovnat údaje o materiálu, tlaku, teplotě a směru proudění s plánem zařízení v oblasti potrubního systému
- dodržovat platný předpis TRB 700 resp. platné národní předpisy
- Zbytky v potrubním systému a armaturách (špína, nečistoty, zbytky po svařování a pod.) jsou zdrojem netěsnosti

Před uvedením do provozu nového zařízení resp. znovuzprovozněním zařízení po opravě je nutno zajistit:  
 - Řádné provedení a kontrolu všech provedených prací!  
 - Zprovoznění kvalifikovaným personálem (viz bod 2.3)  
 - Provést správnou funkci armatur  
 - Zajistit resp. udržovat předepsané ochranné pomůcky

**8.0 Údržba a opravy**

Údržba a servisní intervaly jsou odpovídajícím způsobem podřízeny podmínkám použití provozovatele, viz TRB 700 resp. národní předpisy. Při netěsnosti na vřetenech uzavíracích armatur (poz.1) utáhnout matici upávků (poz.2) až do utěsnění.



Opravy smí provádět pouze HEROSE nebo autorizovaný, schválený odborný dílny a to za použití originálních náhradních dílů.

**9.0 Demontáž armatur**

Společně s všeobecnými pokyny pro montáž a předpisem TRB 700 resp. platnými národními předpisy je nutno dbát těchto bodů:

- potrubní systém musí být bez tlaku
- ochlazené médium a armatury musí mít teplotu okoli
- zařízení musí být prázdné
- u žíravín a agresivních médií musí být potrubní systém větrán
- montážní práce smí být prováděny pouze kvalifikovaným personálem (viz bod 2.3)

**10.0 Záruka**

Rozsah a doba platnosti záruky se odvíjí od doby dodávky platného vydání "Všeobecných obchodních podmínek HEROSE GMBH" nebo odchylek samostatně uvedených v kupní smlouvě. Za škody způsobené neodborným zacházením nebo nedodržením tohoto provozního a montážního návodu, bezpečnostních předpisů, normám EN, DIN, VDE resp. platným národními normám a jiným předpisům z nich vycházejícím, nemohou být žádné nároky ze záruky uplatněny. Škody vzniklé během provozu, vzniklé použitím odlišným od předpisů, odchylných od údajů v datovém listu nebo jiných dohod, stanovených od provozních podmínek, také nepodléhají záruce. Požadavky přesahující záruku jsou vyloučeny. Řadažadek na náhradní dodávku nevzniká. Práce na údržbě, použití cizích dílů, změna konstrukce jakož i přizpůsobení otěr jsou ze záruky vyloučeny. Nahodilé škody při dopravě nejsou škodami našimi, nýbrž musí být neprodleně nahlášeny Vašemu přepravci zboží, železnic, nebo přepravci, jinak nároky na náhradní dodávku od těchto společností zanikají.