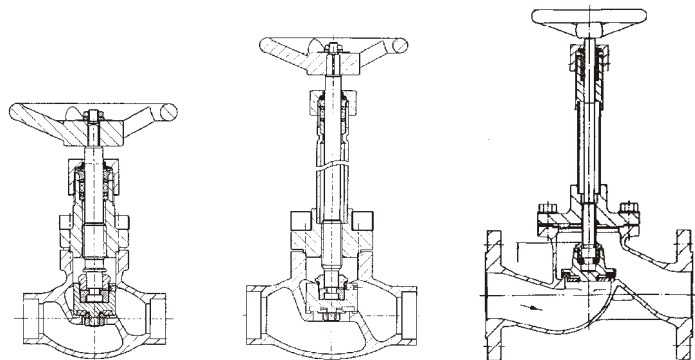


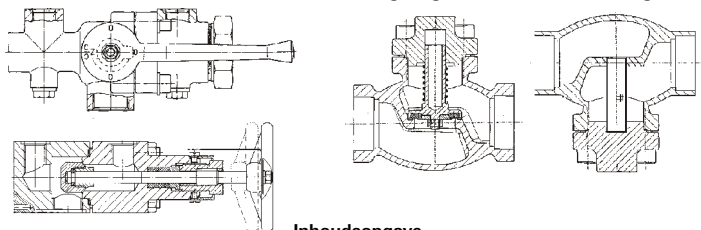


Lage-temperatuur afsluitermaten met stopbuspakking
Lage-temperatuur afsluitermaten met aandrijving



Veiligheidswisselarmaturen

Terugslagventielen & vuilvangers



Inhoudsopgave

1.0 Algem. opmerkingen over de gebruikshandlg.....	2	4.3 Technische gegevens.....	3
2.0 Veiligheidsaanwijzingen.....	2	4.4 Markering.....	3
2.1 Betekenis van de symbolen.....	2	5.0 Montage.....	3
2.2 Veiligheidsrelevante begrippen.....	2	5.1 Elementaire montagevoorschriften.....	3
2.3 Gekwalificeerd personeel.....	2	5.2 Algemene montagevoorschriften.....	3
3.0 Omgang met het product.....	2	6.0 Veiligheidsaanwijzingen voor de montage, bediening en onderhoud.....	4
3.1 Opslag.....	2	7.0 Inbedrijfstelling.....	4
3.2 Transport.....	2	8.0 Onderhoud en reparaties.....	4
3.3 Handelingen vóór de montage.....	2	9.0 Demontage van de armatuur.....	4
4.0 Beschrijving.....	3	10.0 Garantie.....	4
4.1 Toepassingsbereik.....	3		
4.2 Werkingswijze.....	3		

Gebruiks- en montagehandleiding

1.0 Algemene opmerkingen over de gebruiksaanwijzing

Deze gebruiksaanwijzing bevat instructies die u helpen bij de veilige montage en het veilige gebruik van het ventiel op de voorgescreven wijze. Mochten er zich daarbij problemen voordoen die niet met behulp van deze gebruiksaanwijzing kunnen worden opgelost, dan kunt u de leverancier/fabrikant raadplegen voor verdere informatie.

Deze gebruiksaanwijzing voldoet aan de relevante geldige EU veiligheidsnormen en aan de toepasselijke voorschriften en regelgevingen van de Bondsrepubliek Duitsland. Bij gebruik van deze armatuur buiten Duitsland dient de exploitant of de voor de constructie van de installatie verantwoordelijke ervoor te zorgen dat de geldende nationale regelgeving in acht wordt genomen. De fabrikant behoudt zich te allen tijde het recht voor technische wijzigingen en veranderingen door te voeren. Voor het gebruik van deze gebruiksaanwijzing dient de gebruiker te beschikken over de kwalificaties die onder punt 3 "Gekwalificeerd personeel" worden beschreven. Het bedienend personeel moet in overeenstemming met de gebruiksaanwijzing worden geïnstrueerd.

2.0 Veiligheidsaanwijzingen

2.1 Betekenis van de symbolen

Waarschuwing voor een algemeen gevaar

2.2 Veiligheidsrelevante begrippen

De signaleringen GEVAAR, WAARSCHUWING, VOORZICHTIG en AANWIJZING worden in deze gebruiksaanwijzing gebruikt bij aanwijzingen die betrekking hebben op bijzondere risico's of op bijzondere informatie, die speciaal gemarkeerd dient te worden.

GEVAAR betekent dat bij het niet opvolgen van de aanwijzingen levensgevaar bestaat en/of aanzienlijke materiële schade kan ontstaan.

WAARSCHUWING betekent dat er bij het niet opvolgen van de aanwijzingen gevaar op zwaar lichamenlijk letsel bestaat en/of dat er materiële schade kan ontstaan.

VOORZICHTIG betekent dat bij het niet opvolgen van de aanwijzingen een risico op verwondingen bestaat en/of materiële schade kan ontstaan.

AANWIJZING betekent dat uw aandacht speciaal wordt gevestigd op technische samenhangen.

Het opvolgen van de niet specifiek benadrukte andere transport-, montage-, gebruiks- en onderhoudsinstructies en van de technische gegevens (in de gebruiksaanwijzingen, de productdocumentatie en op het apparaat zelf) is echter even belangrijk, wanneer het erom gaat storingen te voorkomen die directe of indirecte schade aan personen of goederen kunnen veroorzaken.

2.3 Gekwalificeerd personeel

Dit zijn personen die vertrouwd zijn met de installatie, montage, inbedrijfstelling en exploitatie van het product en over de kwalificaties beschikken die voor hun activiteiten en functies vereist zijn, zoals bijv. scholing in en de verplichting tot het opvolgen van alle toepassingsgerichte regionale en bedrijfsinterne voorschriften en vereisten; opleiding en scholing volgens de normen van de veiligheidstechniek in het onderhoud en gebruik van geïgde veiligheids- en arbeidsveiligheidsuitrusting; scholing in eerste hulp etc. (zie ook TRB 700).

3.0 Omgang met het product

3.1 Opslag

- Opslagtemperatuur -20°C tot +65°C, droog en schoon.
- In vochtige ruimtes is gebruik van een droogmiddel of verwarming tegen condensvorming vereist

3.2 Transport

- Transporttemperatuur -20°C tot +65°C
- Tegen externe krachten (Stoten, slagen, trillingen) beschermen

3.3 Handelingen vóór de montage

- Bij uitvoeringen met beschermkappen deze direct vóór de montage verwijderen!
- Beschermen tegen vuil en weersinvloeden, zoals bijv. natheid!
- Vakdurende omgang met het product voorkomt beschadigingen.
- De armaturen zijn olie- en vetvrij voor zuurstof, daarom plastic zak pas bij gebruik openen. Alle gereedschap voor begin van de werkzaamheden reinigen.



Gebruiks- en montagehandleiding

4.0 Beschrijving

4.1 Toepassingsbereik

Afsluitermaten worden gebruikt voor het "afsluiten en/of afregelen" van media. Veiligheidswisselarmaturen worden gebruikt voor het opnemen van overdrukvoorzieningen voor media volgens BetrSichV §17 Anhang 5 Nr. 12. Terugslagventielen dienen als terugstroomblokkering voor media en vuilvangers dienen voor de reiniging. De gebruikstoepassing van de armaturen is de verantwoordelijkheid van de installatieontwerper. Men dient de bijzondere markeringen van de armatuur in acht te nemen.

- toegelaten bedrijfsmedia: zuurstof, stikstof, crypton, kooldioxide di-stikstofoxide chloortrifluoromethaan, trifluormethaan, koolmonoxide, methaan, ethaan en ethyleen

- Armaturen voor zuurstof (O2) zijn permanent gemarkeerd met "O2".
- bij gebruik van media die gebruik van bepaalde materialen vereisen of uitsluiten dient u absoluut de fabrikant te raadplegen.

4.2 Werkingswijze

Door te draaien aan het handwiel (rechts met de klok mee) wordt de afsluitermatuur gesloten (kegel- / zitfunctie). Gebruik van gereedschappen ter verhoging van de op het wiel uitgeoefende momentkracht is niet toegestaan. Voor afsluitermaten met pneumatische of elektrische steldrijving worden gedetailleerde installatie-instructies met de armatuur meegeleverd. Veiligheidswisselarmaturen worden door het draaien aan het handwiel/handhendel van de ene uitgang naar de andere overgeschakeld. In de eindposities is afwisselend één uitgang geopend en de andere gesloten. Een gelijktijdige afsluiting van beide uitgangen is niet mogelijk. De afdichting van de ventielspindel gebeurt met een stopbus. Terugslagventielen laten het medium in de stroomrichting onbelemmerd verder stromen en voorkomen dat het terugstroomt tegen de stroomrichting in. Vuilvangers reinigen het medium in de stroomrichting.

4.3 Technische gegevens

- Hoofdafmetingen van de armaturen De gegevens zijn te vinden op de catalogusbladzijde
- Druk-/temperatuurindeling De gegevens zijn te vinden op de catalogusbladzijde
- Armaturen met las- of soldeereinden - De gegevens zijn te vinden op de catalogusbladzijde

4.4 Markeringen

CE-markering op de armatuur:

Aleen geldig voor armaturen groter dan DN25 !

CE	CE-tekens
0045	de instantie
PN 50	maximaal toegelaten bedrijfsdruk
08/01	bouwjaar
XXXX	volgnummer
	fabrikant

Markering van armaturen kleiner of gelijk aan DN 25.

Sticker Sound Engineering Practice (= geproduceerd volgens erkende technische methodieken) Art.3.3 PED	
PN 50 maximaal toegelaten bedrijfsdruk	
08/01 bouwjaar	
XXXX volgnummer	
	fabrikant

5.0 Montage

5.1 Elementaire montagevoorschriften

- Inbouwpositie t.o.v. doorstroomrichting in acht nemen
- Druk-/temperatuurindeling m.b.t. spindelrichting voor lage-temperatuur ventielen niet meer dan 65° uit het lood, bij voorkeur: spindel staand (verticaal)
- Demontage van het bovenste gedeelte van armaturen met las- en soldeereinden vóór het lassen of solderen. Instructies voor de montage van het bovenste gedeelte en van de reservepakkingen (2 stuks) worden met de armatuur meegeleverd
- Pakkingen tussen flensen moeten worden gecentreerd, aansluitflenzen moeten met elkaar in overeenstemming zijn en men dient te zorgen voor een spanningsvrije inbouw
- de armatuur mag niet als vast punt dienen, zij wordt gedragen door het pijpleidingensysteem
- Armaturen beschermen tegen vuil, vooral tijdens bouwwerkzaamheden aanwijzing: olie- en vetvrij voor O2
- Uitzetting van de buizen door warmte moet worden opgevangen door compensatoren
- Niet lakken of verven
- Afsluitbare terugslagventielen moeten zo worden ingebouwd dat de spindel verticaal staat en het doorstromende medium onder de kegel binnenkomt. Worden de ventielen in een andere dan de aangegeven stand in de pijpleiding ingebouwd dan moeten zij van een sluitveer worden voorzien.
- Terugslagventielen in overeenstemming met de stromingsrichting op de behuizing inbouwen, zodat het medium onder de kegel binnenkomt
- Vuilvanger in overeenstemming met de stromingsrichting op de behuizing inbouwen, zodat ventielen van het medium in de vuilvangerzeef worden opgevangen.

5.2 Algemene montagevoorschriften

- Naast de principiële montagegerichtlijnen dient men de volgende punten in acht te nemen
- Visuele controle van de markering (zie 4.3) met betrekking tot de gebruiksomstandigheden en de aanspreekdruk
- Visuele inspectie op externe beschadigingen, beschadigde ventielen niet inbouwen
- Beschermkappen of afdekkingen indien aanwezig - verwijderen

Gebruiks- en montagehandleiding

- De binnenruimte van de armatuur en van het drukvat moet vrij zijn van vreemde voorwerpen en stoffen
- bij lage of hoge oppervlaktetemperaturen dient men te zorgen voor een geschikte bescherming en het bedienend personeel te instrueren
- Afdichten van de armatuur met gebruikmaking van geschikte pakkingen volgens DIN 7603 uit metaal of kunststof (letten op geschiktheid voor O2)

AANWIJZING: Bij gebruik van afdichttappes of vloeibare afdichtmiddelen bestaat het risico dat delen daarvan in het ventiel terechtkomen en de werking of de dichtheid ervan negatief beïnvloeden.

- Alleen passend gereedschap zoals steek- en ringsleutel gebruiken

AANWIJZING: Aandraaimoment zo instellen dat beschadiging wordt voorkomen.

6.0 Veiligheidsaanwijzingen voor montage, bediening en onderhoud

Het veilige gebruik van de armatuur is alleen verzekerd, wanneer deze door gekwalificeerd personeel (zie punt 2.3 "Gekwalificeerd personeel") vakkundig en met inachtneming van de waarschuwingen en instructies in deze gebruiksaanwijzing wordt geïnstalleerd, in bedrijf wordt gesteld en wordt onderhouden. Bovendien dient men ervoor te zorgen dat de algemene constructie- en veiligheidsvoorschriften voor de pijpleidingen- en/of installatiebouw in acht worden genomen en dat gereedschappen en veiligheidsuitrustingen op een deskundige manier worden ingezet. Bij alle werkzaamheden aan de armatuur of bij de omgang met de armatuur dient men absoluut de gebruiksaanwijzing van de armatuur in acht te nemen. Niet-naleving van de aanwijzingen en voorschriften kan leiden tot verwondingen en materiële schade.

7.0 Inbedrijfstelling

- vóór de inbedrijfstelling dient men de informatie over de materialen, druk, temperatuur en stromingsrichting door de nemen
- men dient TRB 700 in acht te nemen
- afzettingen in de pijpleidingen en armaturen (vuil, zweetparels etc.) leiden per definitie tot onduidelichheden

Vóór inbedrijfstelling van een nieuwe installatie of bij hernieuwde ingebruikname na reparaties of ombouwwerkzaamheden dient men te zorgen voor:

- de correcte uitvoering van alle inbouw- en montagewerkzaamheden!
- inbedrijfstelling door "gekwalificeerd personeel" (zie punt 2.3)
- de juiste functionele instelling van de armatuur
- het aanbrengen of onderhouden van de aanwezige veiligheidsvoorzieningen

8.0 Onderhoud en reparaties

Het onderhoud en de onderhoudsintervallen moeten in overeenstemming met de gebruiksomstandigheden door de gebruiker worden bepaald, zie TRB 700.

Bij onduidelichheden aan de spindel van afsluitermaten (pos. 1) of de stopbusmoer (pos. 2) gelijkmatig aandraaien tot er een goede dichtheid bereikt is.

Reparaties mogen alleen worden uitgevoerd door de firma HEROSE of door deze geautoriseerde werkplaatsen mits er uitsluitend originele onderdelen worden gebruikt.

9.0 Demontage van de armatuur

- Behalve de algemeen geldende montagetermijnen en de TRB 700 dient men de volgende punten in acht te nemen:
- drukloos pijpleidingensysteem
- afgekoeld medium
- leeggemaakte installatie
- bij bijtende en agressieve stoffen het pijpleidingensysteem ventileren
- Montagewerkzaamheden alleen laten uitvoeren door gekwalificeerd personeel (zie punt 2.3)

10.0 Garantie

Schades die tijdens het bedrijf ontstaan vanwege gebruiksomstandigheden die afwijken van het datasheet of andere overeenkomsten, vallen niet onder de dekking van deze garantie. Aanspraken die de garantiedekking te boven gaan, zijn uitsluitend. Er bestaat geen aanspraak op vervangende leveringen. Onderhoudswerkzaamheden, inbouw van niet-originele onderdelen, wijziging van de constructie en natuurlijke slijtage vallen niet onder de dekking van deze garantie. Eventuele transportschades dient u niet bij ons, maar bij uw daarvoor bevoegde expediteerafdeling, de spoorwegen of de vervoerder te melden, omdat anders de mogelijkheid vervalt om deze bedrijven aansprakelijk te stellen.

